

Bezpečnostní kontaktní lišty GE

Společnost ASO GmbH byla založena v roce 1984 s cílem zavést se jako výrobce inovačních výrobků a dodavatel služeb pro různé okruhy zákazníků. Dnes ASO Safety Solutions z německém Lippstadtu vyvíjí, vyrábí a prodává do celého světa bezpečnostní kontaktní prvky, jako jsou bezpečnostní kontaktní lišty, rohože, nárazníky, řídicí jednotky zákaznická řešení.



Bezpečnostní kontaktní lišty řady Plug´N´Sense „kontaktní systém KS4W bez použití lepidla“

SENTIR edge

Bezpečnostní kontaktní lišty jsou používány pro ochranu osob a materiálu v místech možného stisku či stříhu uzavíracích hran; například na automatických vratech, strojích a přesuvných zařízeních.

Základem trvalé kontroly bezpečného stavu je tzv. princip klidového proudu. Poslední lišta v řadě je opatřena zakončovacím odporem, jehož hodnota je neustále ve vyhodnocovací elektronice kontrolována. Prostřednictvím tohoto sestavení je tak celý obvod neustále kontrolován na zkrat, přerušení obvodu a zvětšené přechodové odpory spojů.

Bezpečnostní produkty ASO jsou vyráběny a certifikovány dle aktuálního standardu evropských norem. Prohlášení o shodě a zkušební protokoly s certifikáty jsou dostupné na vyžádání.



Nový Plug´N´Sense systém
IP65 až IP68



Sestavení lišty

Uvnitř lišty se nachází spínací komora, vyrobená z jednotného materiálu profilu, sestávající ze dvou uvnitř uložených vodivých spínacích ploch a vysoce izolačního vnějšího pláště. Ve vodivé části stěny spínací komory je vlisován měděný vodič, který zajistí nízkou hodnotu odporu i u větších délek lišty. Vlastní spínací komora je dále chráněna proti poškození vysoce izolačním vnějším pláštěm. Zatavené přípojovací konektory s odlehčením tahu zaručují trvalý kontakt a utěsnění vodivých ploch spínací komory. Pomocí trvale elastického a všechny přechodové mezery vyplňujícího speciálního lepidla jsou lišty znovu uzavřeny koncovými čely, čímž je docílena dodatečná ochrana proti stříkající vodě.

Upevnění lišty je prováděno vmáčknutím do hliníkového C-profilu. Díky modulárnímu sestavení a jednoduché vlastní montáži lišty je montážní čas redukován na minimum a výroba lišt v individuálních délkách i jejich oprava zákazníkem je možná i přímo v místě instalace.



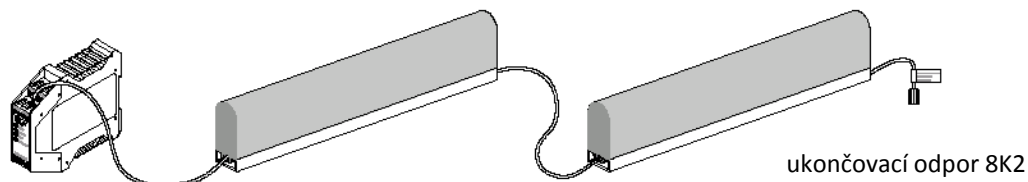
contra

Řazení lišt a typové značení

vyhodnocovací elektronika

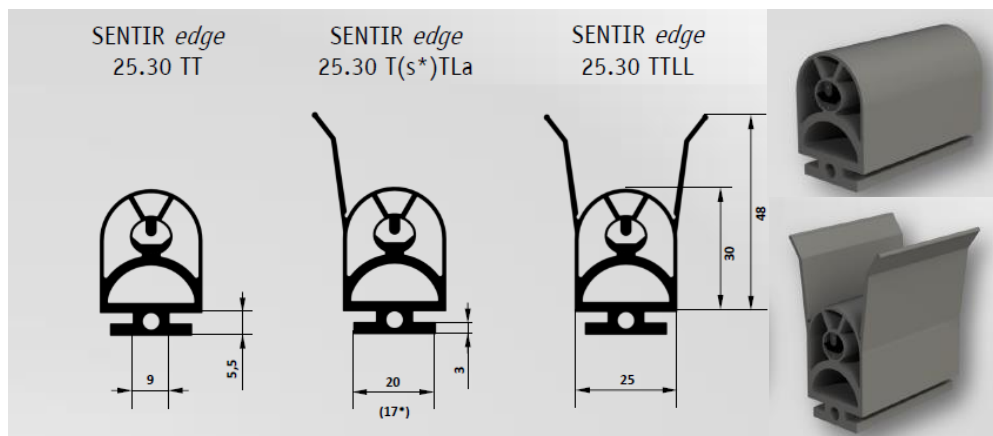
průchozí lišta

koncová lišta

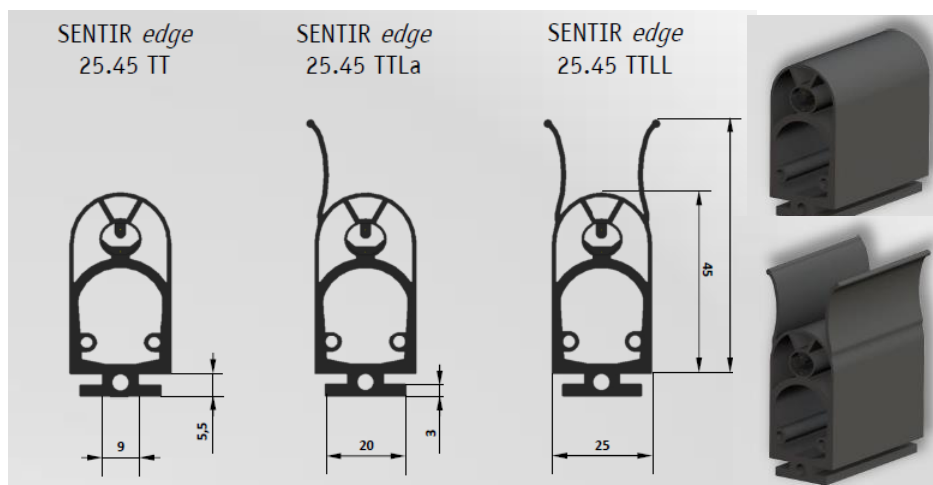


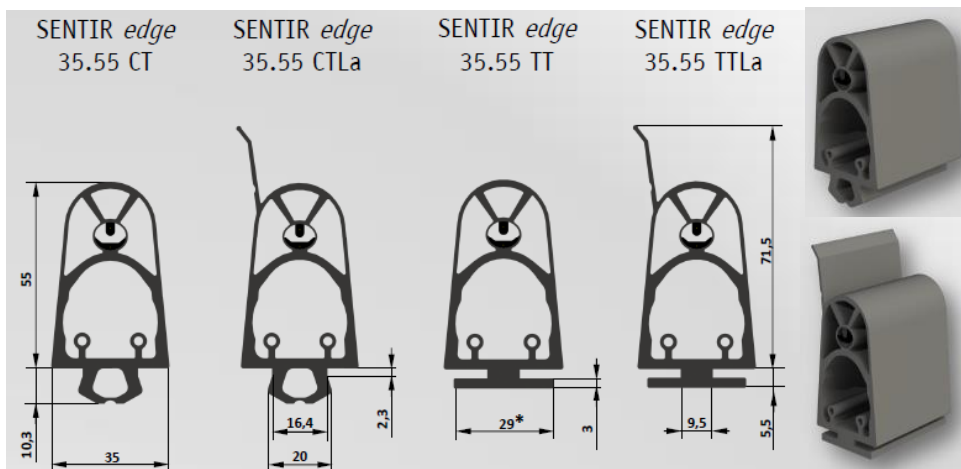
- délky propojovacích kabelů lze objednat v délkách 2,5m / 5 m / 7,5 / 10 m / 15m
 - průchozí lišta = 2 kabely
 - koncová lišta = 1 kabel

Produktová řada 25.30



Produktová řada 25.45





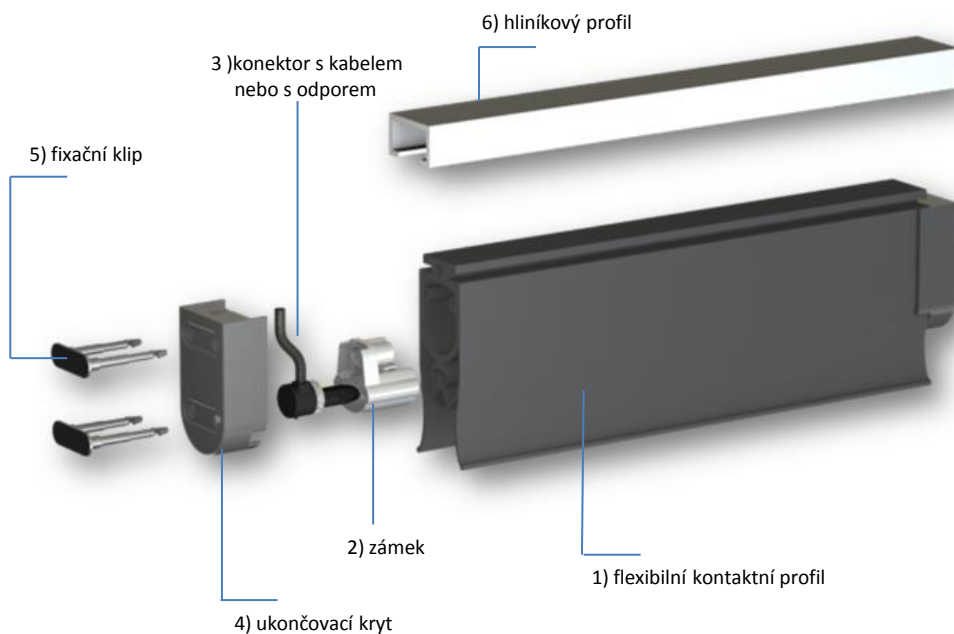
Fyzikální a chemické vlastnosti materiálů

| Základní vlastnosti | |
|---------------------------------|---|
| Odolnost roztržení | 3 |
| Pevnost v tahu | 3 |
| Pružnost při 20°C | 2 |
| Trvalá deformace | 3 |
| Odolnost oděru | 3 |
| Protažení@roztržení | 3 |
| Ohebnost za studena | 2 |
| Odolnost teplotám | 2 |
| Stárnutí oxidací | 1 |
| Odolnost UV záření | 1 |
| Odolnost počasí, O ₃ | 1 |
| Odolnost hoření | 6 |
| Působení plynů | 1 |

| Chemická odolnost | |
|--------------------|-----|
| Voda (destil.) | 1 |
| Kyseliny (zředěné) | 1 |
| Louhy (zředěné) | 1 |
| Neoxid. kyseliny | 2 |
| Oxidující kysel. | 2 |
| Oleje ASTM č.3 | 6 |
| Minerální oleje | 2 |
| Brzdová kapalina | 2-3 |
| Nemrzoucí kapalina | 1 |
| Benzín | 5 |
| Nafta | 2-3 |
| Alkohol | 1 |

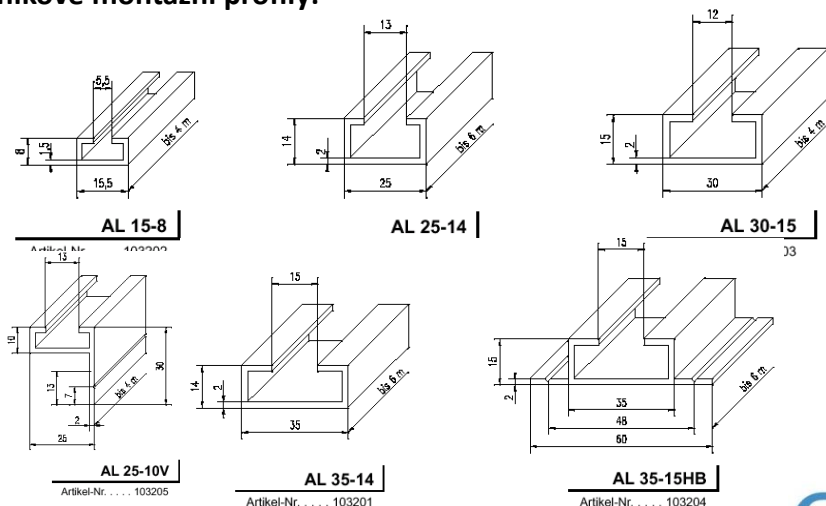
| | |
|------------------|----------------------|
| 1= žádný vliv | → stálý kontakt |
| 2= malý vliv | → podle individuál. |
| 3= mírný vliv | posouzení |
| 4= zřetelný vliv | → omezené použití |
| 5= silný vliv | → kontakt krátkodob. |
| 6= extrémní vliv | → nesmí kontaktovat |

Návod k sestavení bezpečnostní lišty



- 1) Zakrátit flexibilní kontaktní profil
- 2) Zasunout a pevně domáčknout profil zámku do kontaktního profilu
- 3) Zasunout a pevně domáčknout konektor (odpor) do zámku
- 4) Nasadit ukončovací kryt
- 5) Zasunout fixační klip / klipy
- 6) Instalovat do hliníkového profilu
 - T patka: vsunutím bez použití hrubé síly, lubrikovat mýdlovou vodou
 - C patka: vmáčknutím po celé délce lišty, v případě potřeby lubrikovat
- 7) Zkontrolovat celistvost a funkčnost lišty multimetrem. / v klidu 8K2 + - 500 ohm
aktivovaná lišta má odpor menší než 500 ohm

Hliníkové montážní profily:



Důležité pokyny k instalaci a údržbě:

- Silou se pohybující dveře, vrata, okna a klapky musí být přezkoušeny před prvním převzetím do provozu a pak nejméně 2 x ročně. Pokyny lze najít v ČSN EN 12 453 až ČSN EN 12978.
- Při velmi častém provozu s kontaktem dveří a obsluhy je třeba přezkoušet funkci senzoru (lišty) nejméně 1 x měsíčně.
- Lišty nesmí být montovány v blízkosti tepelných zdrojů.
- Nesmí se používat žádná agresivní čisticí a rozpouštědla, dovolen je pouze mýdlový roztok.
- Přívody k senzoru nemohou být vedeny v oblasti silných elektromagnetických polí bez příslušného stínění a odrušení.
- Vyhodnocovací relé se má osazovat co možná nejbližší k senzoru (liště) z důvodu co nejkratšího vedení.
- Bezpečnostní lišty musí splňovat podmínky uvedené v ČSN EN 1760-2 (Bezpečnost strojních zařízení: tlakově citlivé bezpečnostní senzory) a ČSN EN 12978 (bezpečnostní zařízení pro silou poháněná vrata: požadavky a zkoušky)
- Prohlášení o shodě jsou platná pouze pro kompletně dodávané (konfekcionované) lišty. Za svépomocně zhotovované lišty musí odpovídat zhotovitel dle požadavků ČSN EN 1760-2
- Podle použitého vyhodnocovacího relé je zařízení v kategorii II. nebo III. dle PLD dle ČSN EN ISO 13849-1. Všechny následné členy v dalších ovládacích a silových obvodech musí odpovídat také nejméně této kategorii.
- Další technické změny a vývoj u materiálů a typů lišt je vyhrazen.

Typový klíč pro bezpečnostní lišty:

SENTIR edge

35 55

T T La 2

L=x.x.

Typové označení bezpečnostní kontaktní lišty ASO Safety

Šířka profilu
25 mm 35 mm

Výška profilu v mm / 20 mm 45 mm 55 mm

Upevňovací patka
C=klíp patka T=T-patka S=boční patka D=trojité T patka F=šroubovací

Druh materiálu profilu
K = EPDM N = NBR T = TPE B = samozhášivý

Těsnící manžeta
• = žádná Li = jednostranná, dovnitř La = jednostranná, vně LL = oboustranná, vně

Druh lišty 1 = koncová, odpor uvnitř 2 = průchozí 3 = koncová, odpor vyveden vně 4 = průchozí, včetně 1x konektor M8 1x spojka M8

Celková délka lišty v mm



Postup při montáži lišty

Montáž bezpečnostních kontaktních lišt může provádět jen autorizovaná osoba (osoba minimálně vyučená v elektrotechnickém oboru a řádně seznámená s pokyny k montáži a údržbě).

Aby montáž lišty probíhala bez problémů, je nutno základní nosný hliníkový profil montovat pouze na rovinné plochy. Jestliže je montována lišta vyhotovená v ohybu (včetně prohnutého profilu), nesmí být překročen minimální možný poloměr ohybu.

K upevnění nosného hliníkového profilu ke konstrukci se užívají šrouby se zápusťnou hlavou nebo ploché nýty s průměrem alespoň 4 mm. Otvor se vrtá s $\Phi 4,5$ mm s roztečí nejvíce 30 cm. Otvor se svrtává současně přes hliníkový profil i materiál konstrukce v jednom pracovním úkonu postupně po celé délce C-profilu s tím, že hrany otvorů v hliníkovém profilu se zahlubí vrtákem, odpovídajícím rozměrům hlavy šroubu.

Šrouby se 6-ti hranou hlavou, s půlkulatou či čočkovou hlavou, přesahující úroveň vnitřní hrany dna hliníkového C-profilu se nesmí používat, jinak může být poškozeno kabelové vedení, uložené uvnitř hliníkového C-profilu pod patkou profilu bezpečnostní kontaktní lišty.

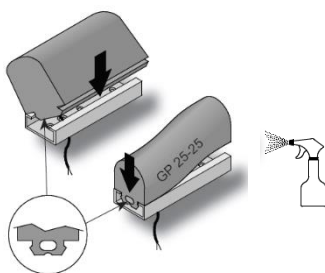
K protažení připojovacího kabelu přes hliníkový C-profil se vyvrtá na příslušném místě otvor s minimálním průměrem 8 mm. Hrany otvoru je nutno pečlivě ohranit a osadit zde gumovou průchodkou.

Přívodní kabel až k požadovanému místu vyvedení a nebo krátký (30cm) ukončovací kabel s justovacím odporem se uloží dovnitř hliníkového C-profilu .

K usnadnění montáže bezpečnostních lišt se doporučuje jak nosný hliníkový profil tak povrch patky gumové lišty pokrýt nástřikem mydlového roztoku.

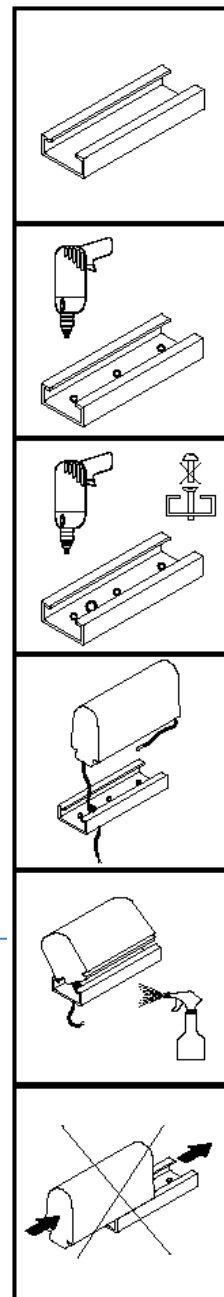
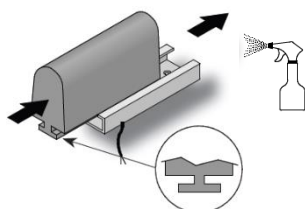
A) Montáž bezpečnostní kontaktní lišty s „C“ patkou do hliníkového profilu

Přes jednu délku hrany se nasadí lišta patkou na otvor v hliníkovém profilu a tlakem plochou dlaní vtiskne do profilu. Lišta se nesmí překrucovat prsty!



B) Montáž bezpečnostní kontaktní lišty s „T“ patkou do hliníkového profilu

Bezpečnostní lišta s „T“ profilem patky se za použití mírného tlaku vsune do hliníkového C profilu. Při instalaci lišty do hliníkového profilu je zakázáno používat hrubé síly jako například údery kladivem a překrucování prsty.



Postup při montáži lišty

Po zaschnutí mýdlového roztoku je lišta stiskem gumové patky dokonale fixována na místě. Pro zamezení pozdějšího možného posunutí lišty se zakazuje použít k usnadnění vtlačení lišty do profilu nástřik oleji, mazadly, saponáty.

Jiné upevnění a montáž lišty na základě konkrétní potřeby zákazníka musí být vždy projednáno a odsouhlaseno výrobcem.

Vyvarujte se následujících chyb při montáži:

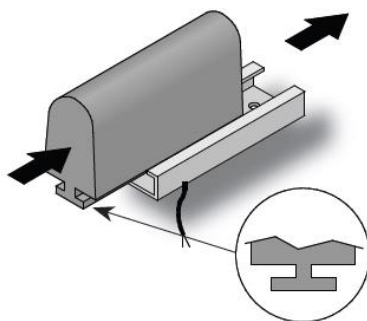
Zastrkávání nebo potahování lišty do drážky podélně ze strany konce lišty vede vždy k poškození lišty a musí být každopádně vyloučeno!

Lišta se nesmí překrucovat prsty!

Při instalaci lišty do hliníkového profilu je zakázáno používat hrubé síly jako například údery kladivem a jiné.

Vyvarujte se zvýšenému tlaku v oblasti ca 5 – 10 cm od konce lišty z důvodu možného mechanického poškození zakončení.

„T“ patka (base)



„C“ patka (base)

