

## Postup při montáži bezpečnostní lišty ASO

Montáž bezpečnostních kontaktních lišt může provádět jen autorizovaná osoba ( osoba minimálně vyučená v elektrotechnickém oboru a řádně seznámená s pokyny k montáži a údržbě).

Aby montáž lišty probíhala bez problémů, je nutno základní nosný hliníkový profil montovat pouze na rovinné plochy. Jestliže je montována lišta vyhotovená v ohybu ( včetně prohnutého profilu), nesmí být překročen minimální možný poloměr ohybu.

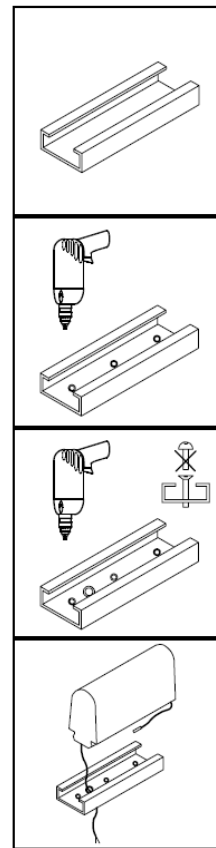
K upevnění nosného hliníkového profilu ke konstrukci se užívají šrouby se zápusťnou hlavou nebo ploché nýty s průměrem alespoň 4 mm. Otvor se vrtá s  $\Phi 4,5$  mm s roztečí nejvíce 30 cm. Otvor se svrtává současně přes hliníkový profil i materiál konstrukce v jednom pracovním úkonu postupně po celé délce C-profilu s tím, že hrany otvorů v hliníkovém profilu se zahlubí vrtákem, odpovídajícím rozměrům hlavy šroubu.

Šrouby se 6-ti hranou hlavou, s půlkulatou či čočkovou hlavou, přesahující úroveň vnitřní hrany dna hliníkového C-profilu se nesmí používat, jinak může být poškozeno kabelové vedení, uložené uvnitř hliníkového C-profilu pod patkou profilu bezpečnostní kontaktní lišty.

K protažení připojovacího kabelu přes hliníkový C-profil se vyvrtá na příslušném místě otvor s minimálním průměrem 8 mm. Hrany otvoru je nutno pečlivě ohranit a osadit zde gumovou průchodku.

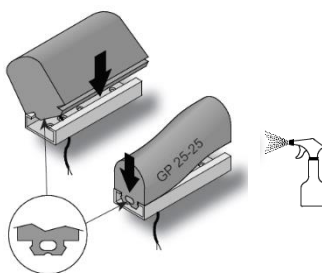
Přívodní kabel až k požadovanému místu vyvedení a nebo krátký (30cm) ukončovací kabel s justovacím odporem se uloží dovnitř hliníkového C-profilu .

K usnadnění montáže bezpečnostních lišt se doporučuje jak nosný hliníkový profil tak povrch patky gumové lišty pokrýt nástřikem mýdlového roztoku.



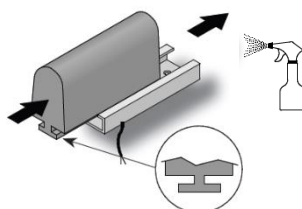
### A) Montáž bezpečnostní kontaktní lišty s „C“ patkou do hliníkového profilu

Přes jednu délku hrany se nasadí lišta patkou na otvor v hliníkovém profilu a tlakem plochou dlaní vtiskne do profilu. Lišta se nesmí překrucovat prsty!



### B) Montáž bezpečnostní kontaktní lišty s „T“ patkou do hliníkového profilu

Bezpečnostní lišta s „T“ profilem patky se za použití mírného tlaku vsune do hliníkového C profilu. Při instalaci lišty do hliníkového profilu je zakázáno používat hrubé síly jako například údery kladivem a překrucování prsty.



## Postup při montáži lišty

Po zaschnutí mýdlového roztoku je lišta stiskem gumové patky dokonale fixována na místě. Pro zamezení pozdějšího možného posunutí lišty se zakazuje použít k usnadnění vtlačení lišty do profilu nástřik oleji, mazadly, saponáty.

Jiné upevnění a montáž lišty na základě konkrétní potřeby zákazníka musí být vždy projednáno a odsouhlaseno výrobcem.

### Vyvarujte se následujících chyb při montáži:

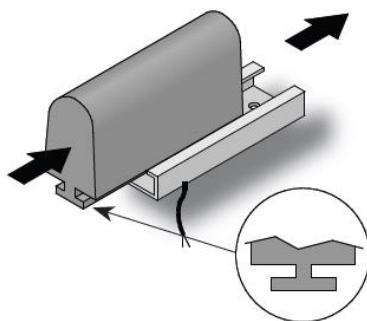
Zastrkávání nebo potahování lišty do drážky podélně ze strany konce lišty vede vždy k poškození lišty a musí být každopádně vyloučeno!

Lišta se nesmí překrucovat prsty!

Při instalaci lišty do hliníkového profilu je zakázáno používat hrubé síly jako například údery kladivem a jiné.

Vyvarujte se zvýšenému tlaku v oblasti ca 5 – 10 cm od konce lišty z důvodu možného mechanického poškození lepeného zakončení.

### „T“ patka ( base )



### „C“ patka ( base )

