

Magnetické spínače JOLA

Společnost JOLA Spezielschalter GmbH & Co. KG byla založena v roce 1952. Dnes tato společnost nabízí široký sortiment elektrotechnických produktů, zejména založených pro regulaci úrovně hladiny všech druhů kapalin a působí jako dodavatel celé řady různých typů vlastních produktů. Do jejich portfolia spadají i produkty se speciálními technickými vlastnostmi a produkty pro instalaci do výbušných prostředí.



Základní informace:

Název výrobce:	JOLA SPEZIALSCHALTER GMBH & CO. KG
Zařazení:	TSR
Model:	TSR/3/ED/E7
Označení:	
Typ výrobku:	Magnetem řízený regulátor hladiny pro standardní aplikace
Vyhovuje:	VDE

Technická data:

Spínací napětí:	24 – 250 V AC/DC
Spínací proud:	100 mA – 2 A (0,4 A) AC
Spínací výkon:	100 VA max
Materiál trubice:	Nerezová ocel 316 Ti
Průměr trubice:	12 mm
Délka trubice:	dle požadavku, max 3000 mm, na žádost ohýbaná trubice
Závit průchodky:	G 1/2, na žádost G 3/4, G1, G1 1/2, G2 s litinovou redukcí R2 kónická
Materiál plováku:	Nerezová ocel 316 Ti
Průměr plováku:	52 x 88 mm
Měrná tíže pro plovák:	≥ 0,7 g / cm ³
Množství plováků:	1, na žádost více
Teplotní rozmezí:	-20 - +100°C, na žádost -20 - +130°C
Tlaková odolnost:	12 bar max při 20°C pouze pro hydraulické tlaky, na žádost vyšší. Nevhodné pro tlaky v souladu s 2014/68/EU
Index ochrany plováku:	IP 68
Montáž plováku:	skrže G nebo R2
Materiál boxu:	Polypropylen, A 307
Rozměr boxu:	120 x 80 x 55 mm
Index ochrany boxu:	IP 65
Typ kontaktů:	Jazýčkové: spínací NO, rozpínací NC, přepínací OC dle požadavku
Množství kontaktů:	3 max, maximálně 12 svorkovnic v boxu
Min. vzdálenosti při kapalině o 1g / cm ³	80 mm od přírubového těsnění po horní kontakt, 80 mm(1 plovák) / 120 mm (2+ plováků) mezi kontakty, 65 mm od spodního kontaktu ke konci trubice sondy

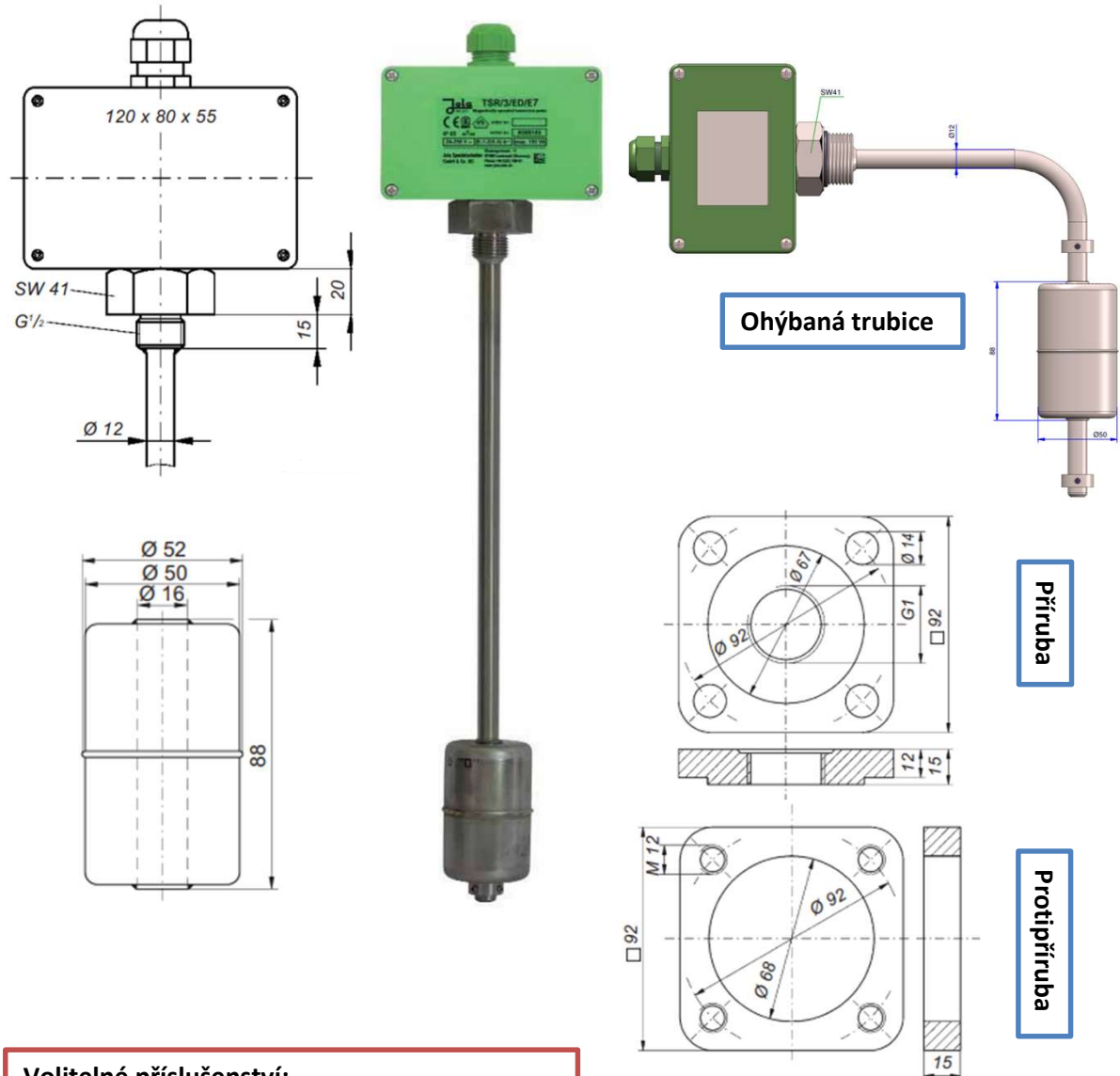
contra

Magnetické spínače JOLA

Společnost JOLA Spezielschalter GmbH & Co. KG byla založena v roce 1952. Dnes tato společnost nabízí široký sortiment elektrotechnických produktů, zejména založených pro regulaci úrovně hladiny všech druhů kapalin a působí jako dodavatel celé řady různých typů vlastních produktů. Do jejich portfolia spadají i produkty se speciálními technickými vlastnostmi a produkty pro instalaci do výbušných prostředí.



Partner in Performance



Volitelné příslušenství:

- Příruba z nerez oceli 316 Ti, PP nebo PVDF s průchodkou G1
- Protipříruba
- Ohnutá trubice pro boční montáž
- Rozšíření vzdálenosti boxu od průchodky (standardně 15-20 mm) → D* max 150 mm
- Provedení do EEx prostředí

contra

Magnetické spínače JOLA

Společnost JOLA Spezielschalter GmbH & Co. KG byla založena v roce 1952. Dnes tato společnost nabízí široký sortiment elektrotechnických produktů, zejména založených pro regulaci úrovně hladiny všech druhů kapalin a působí jako dodavatel celé řady různých typů vlastních produktů. Do jejich portfolia spadají i produkty se speciálními technickými vlastnostmi a produkty pro instalaci do výbušných prostředí.



Zařízení s magneticky ovládanými jazýčkovými kontakty pro automatickou kontrolu, regulaci a signalizaci úrovně hladiny.

1) Konstrukce a funkce ponorné sondy TSR:

V trubce ponorné sondy TSR a TSM jsou instalovány jazýčkové kontakty. Plovák, který obsahuje permanentní magnet, se volně pohybuje po trubici sondy a aktivuje jazýčkové kontakty. Při navrhování systému měření je nutné vzít v potaz, že jazýčkový kontakt je sepnutý pouze pokud je v dosahu magnetického pole plováku. Na jednu trubici lze instalovat několik plováků a instalačními objímkami vymezit oblast spínání. Počet a typ jazýčkových kontaktů dle požadavků aplikace.

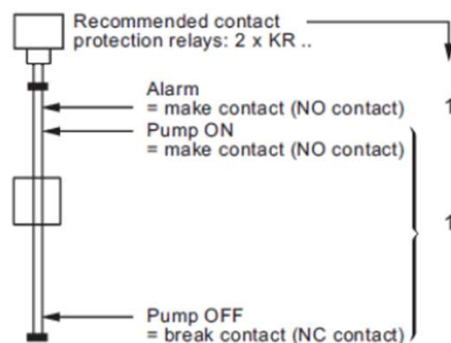
Při induktivní zátěži je nutné zapojit paralelně k cívce RC člen ($0,22 \mu\text{F} + 220 \Omega$).

2) Příklady zapojení a spínání:

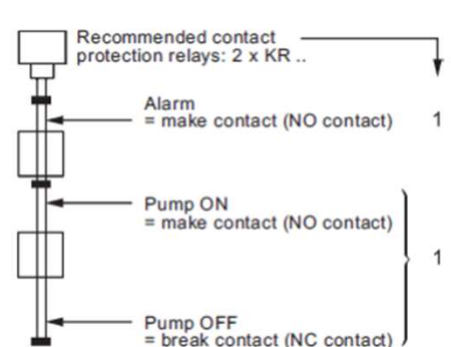
2.1) Automatické vypuštění nádrže:

Plovák je vytlačován kapalinou až do maximální přednastavené výšky hladiny, kde je spínací kontakt (NO) aktivován. Kontakt aktivuje obvod cívky ventilu – stykače, který aktivuje čerpadlo. Po vyčerpání kapaliny pod minimální přednastavenou výšku hladiny je aktivován rozpínací kontakt (NC), který přeruší přidržovací obvod cívky ventilu – stykače. Jedná se principiálně o stejné zapojení jako za použití ON – OFF vypínače.

Příklad zapojení s jedním plovákem



Příklad zapojení s několika plováky



contra

Magnetické spínače JOLA

Společnost JOLA Spezielschalter GmbH & Co. KG byla založena v roce 1952. Dnes tato společnost nabízí široký sortiment elektrotechnických produktů, zejména založených pro regulaci úrovně hladiny všech druhů kapalin a působí jako dodavatel celé řady různých typů vlastních produktů. Do jejich portfolia spadají i produkty se speciálními technickými vlastnostmi a produkty pro instalaci do výbušných prostředí.

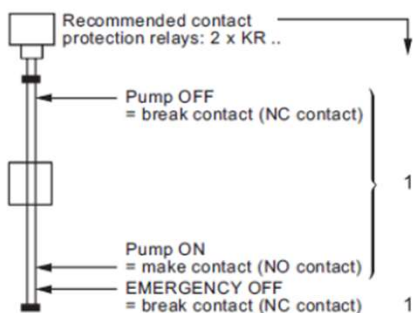


Zařízení s magneticky ovládanými jazýčkovými kontakty pro automatickou kontrolu, regulaci a signalizaci úrovně hladiny.

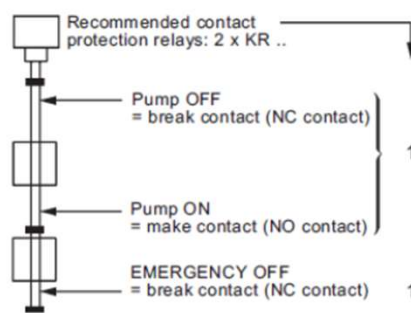
2.2) Automatické plnění nádrže:

Po vyčerpání kapaliny pod minimální přednastavenou výšku hladiny je aktivován spínací kontakt (NO), který aktivuje obvod cívky ventilu – stykače, čímž se aktivuje čerpadlo. Plovák je vytlačován kapalinou až do maximální přednastavené výšky hladiny, kde je rozpínací kontakt (NC) aktivován a dojde k přerušení přidržovacího obvodu cívky ventilu – stykače.

Příklad zapojení s jedním plovákem



Příklad zapojení s několika plováky



Při použití více jak jednoho kontaktu v trubici sondy je nutné dodržet minimální vzdálenost mezi kontakty předepsanou výrobcem.

contra

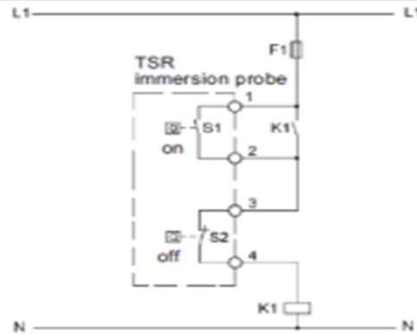
Magnetické spínače JOLA

Společnost JOLA Spezielschalter GmbH & Co. KG byla založena v roce 1952. Dnes tato společnost nabízí široký sortiment elektrotechnických produktů, zejména založených pro regulaci úrovně hladiny všech druhů kapalin a působí jako dodavatel celé řady různých typů vlastních produktů. Do jejich portfolia spadají i produkty se speciálními technickými vlastnostmi a produkty pro instalaci do výbušných prostředí.

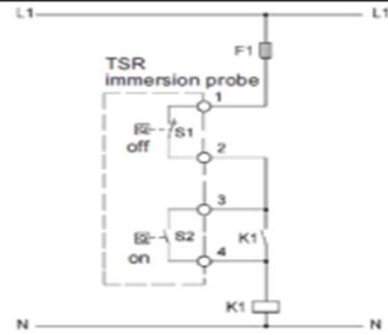


Partner in Performance

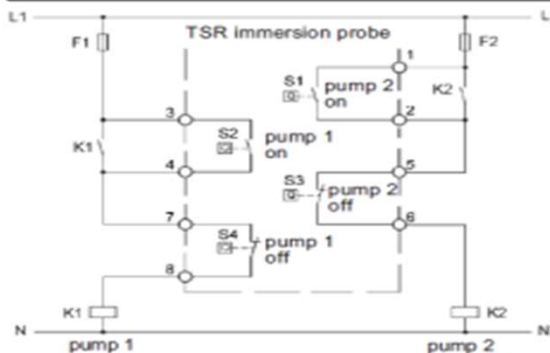
Základní zapojení pro automatické vypouštění



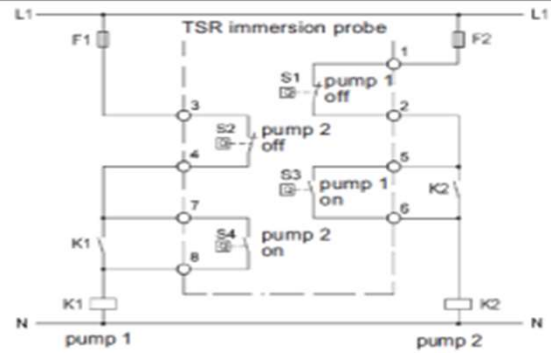
Základní zapojení pro automatické plnění pomocí sondy TSR



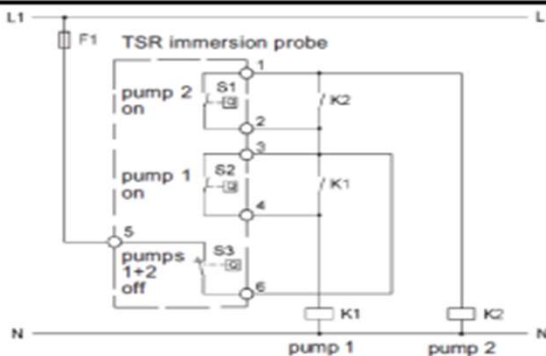
Základní zapojení pro automatické vypouštění / 2 čerpadla



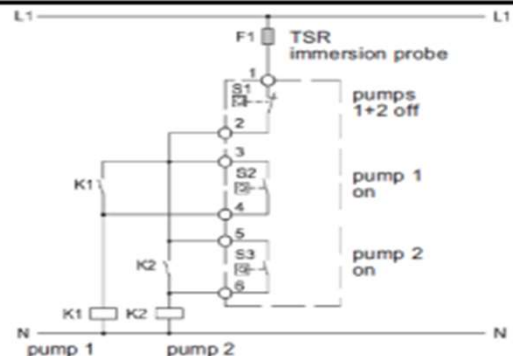
Základní zapojení pro automatické plnění pomocí sondy TSR / 2 čerpadla



Základní zapojení pro automatické vypouštění / 2 čerpadla se společným vypínacím kontaktem



Základní zapojení pro automatické plnění pomocí sondy TSR / 2 čerpadla se společným vypínacím kontaktem



Magnetické spínače JOLA

Společnost JOLA Spezielschalter GmbH & Co. KG byla založena v roce 1952. Dnes tato společnost nabízí široký sortiment elektrotechnických produktů, zejména založených pro regulaci úrovně hladiny všech druhů kapalin a působí jako dodavatel celé řady různých typů vlastních produktů. Do jejich portfolia spadají i produkty se speciálními technickými vlastnostmi a produkty pro instalaci do výbušných prostředí.



DOTAZNÍK PRO POPTÁVKY A OBJEDNÁVKY PONORNÝCH SOND

Požadované spínací funkce (indikace max., min.; čerpadlo nebo ventil ON – OFF; plnění nebo vypouštění; ochrana proti chodu nasucho nebo přetečení):

Rozměry nádrže a podmínky pro instalaci: _____

Druh kapaliny: _____

Viskozita: _____

Teplota: _____

Měrná hmotnost: _____

Provozní tlak: _____

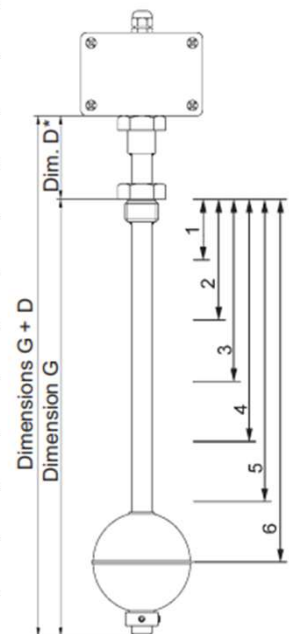
Požadovaný typ a verze ponorné sondy: _____

Požadovaná délka trubice sondy (rozměr G): _____

Požadovaný rozměr D (pokud se liší): _____

Počet plováků: _____

Počet sad prstenců: _____



	Typ kontaktů (NO, NC, přepínací)	Vzdálenost od těsnící plochy šroubení v mm	Spínací funkce (např. high alarm, čerpadlo ON, čerpadlo OFF)	Pracovní směr plováku (pokud je): stoupající nebo klesající
1				
2				
3				
4				
5				
6				

contra